

Сушилка и загрузчик на раме

SDL-100-700G



Перед запуском ознакомьтесь с инструкцией

■ Принцип кодирования



SDL-200 -810G

■ Особенности

- Мобильное исполнение бункер-сушилки и автозагрузчика на раме.
- Все поверхности, контактирующие с материалом, изготовлены из нержавеющей стали.
- Блок растарки с одним выходом входит в стандартную комплектацию.
- Бункер-сушилки 150 кг и меньше, оснащены стандартным переходным фланцем с заслонкой.
- Бункер-сушилки 200 кг и больше, оснащены магнитным улавливателем.
- Защита от перегрева автоматически отключит нагрев после превышения заданной величины.
- Вентилятор оснащен теплоизоляцией, что увеличивает срок службы вентилятора.
- Все модели оснащены блоком управления с портом связи RS485 (SAL-910G в комплект не входит).

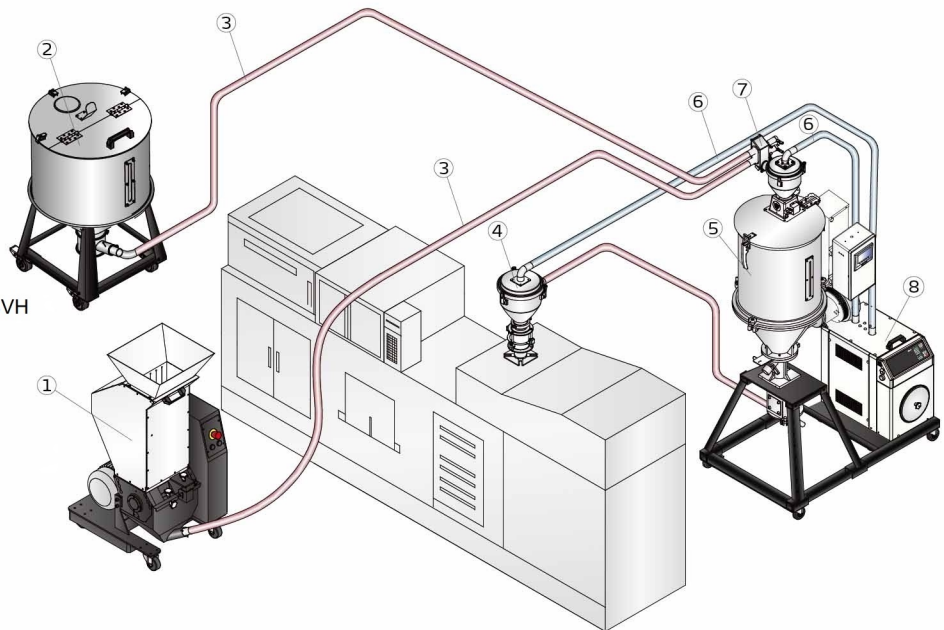
■ Принцип работы



■ Применение

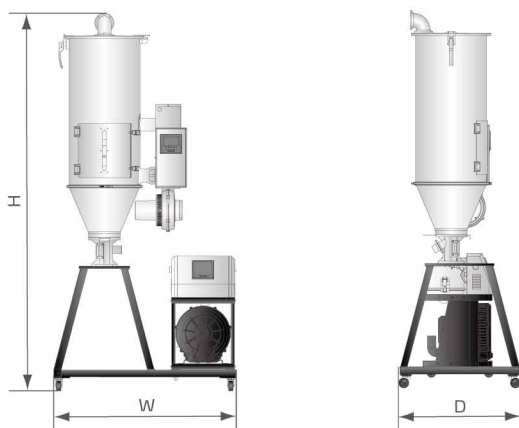
Серия SDL объединяет функции сушки и транспортировки в портативном устройстве. Секция сушки в основном представляет собой бункерную сушилку для гранул, а секция транспортировки в основном представляет собой "Стандартный" вакуумный загрузчик раздельного типа, которые комплектуются другими необходимыми аксессуарами. Погрузчик также можно выбрать для транспортировки пластмасс, чтобы реализовать автоматическую подачу с меньшими трудозатратами. Погрузчики серии SAL-910G имеют функцию двухступенчатой подачи материала в два приемных бункера.

1. Низкоскоростная дробилка
2. Накопительный бункер
3. Сырьевая линия
4. Приемный бункер с фотосенсором SVH
5. Бункер-сушилка
6. Вакуумная линия
7. Пропорциональный клапан
8. Вакуумный генератор



Напольное исполнение (SEHD-400 и модели меньше)

■ Габаритные размеры



Может быть укомплектованы бункерами



SVH



SMH



■ Опции

Для сушилок отполированных изнутри, добавляется "Р".

Для увеличения температуры сушки до 180 градусов Цельсия добавляется "Н"

■ Спецификация

модель	Сушилка	Загрузчик	Приемный бункер	Производительность (кг/ч)	Объем прим.бункера (L)	размеры Н x W x D	Вес (kg)
SDL-25-700G	SEHD-25	SAL-700G	1 × SVH-6L	300	6	1769×1079×708	95
SDL-25-810G	SEHD-25	SAL-810G					
SDL-25-910G	SEHD-25	SAL-910G					
SDL-50-700G	SEHD-50	SAL-700G	1 × SVH-6L	300	6	1956×1079×708	110
SDL-50-810G	SEHD-50	SAL-810G					
SDL-50-910G	SEHD-50	SAL-910G					
SDL-75-700G	SEHD-75	SAL-700G	1 × SVH-6L	300	6	2255×1079×708	115
SDL-75-810G	SEHD-75	SAL-810G					
SDL-75-910G	SEHD-75	SAL-910G					
SDL-100-700G	SEHD-100	SAL-700G	1 × SVH-6L	300	6	2201×1079×708	115
SDL-100-810G	SEHD-100	SAL-810G					
SDL-100-910G	SEHD-100	SAL-910G					
SDL-150-700G	SEHD-150	SAL-700G	1 × SVH-6L	300	6	2541×1079×708	160
SDL-150-810G	SEHD-150	SAL-810G					
SDL-150-910G	SEHD-150	SAL-910G					
SDL-200-810G	SEHD-200	SAL-810G	1 × SVH-6L	300	6	2385×1140×840	210
SDL-200-910G	SEHD-200	SAL-910G					
SDL-300-810G	SEHD-300	SAL-810G	1 × SVH-6L	300	6	2690×1140×840	220
SDL-300-910G	SEHD-300	SAL-910G					
SDL-400-820G	SEHD-400	SAL-820G	1 × SVH-12L	400	12	2800×1240×1020	285
SDL-400-920G	SEHD-400	SAL-920G					

SHINI.RU

Tel: 8-800-777-57-60

Email: Info@shini.ru

